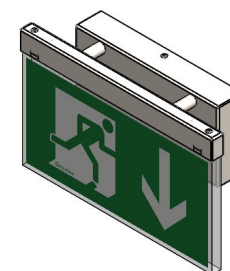
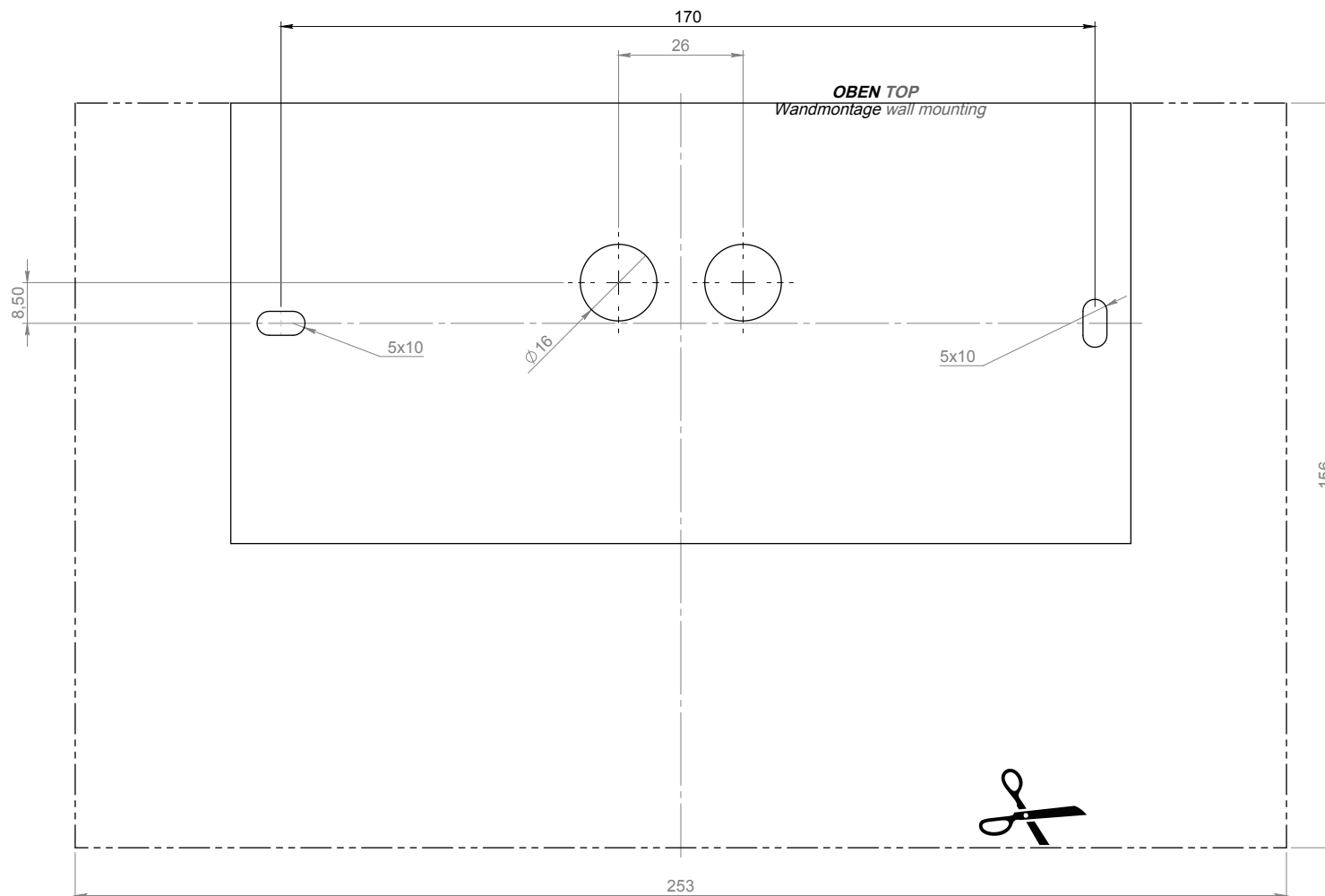

Außenkontur
 outer outline

Kontur Unterteil
 outline bottom part



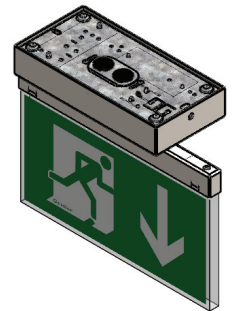
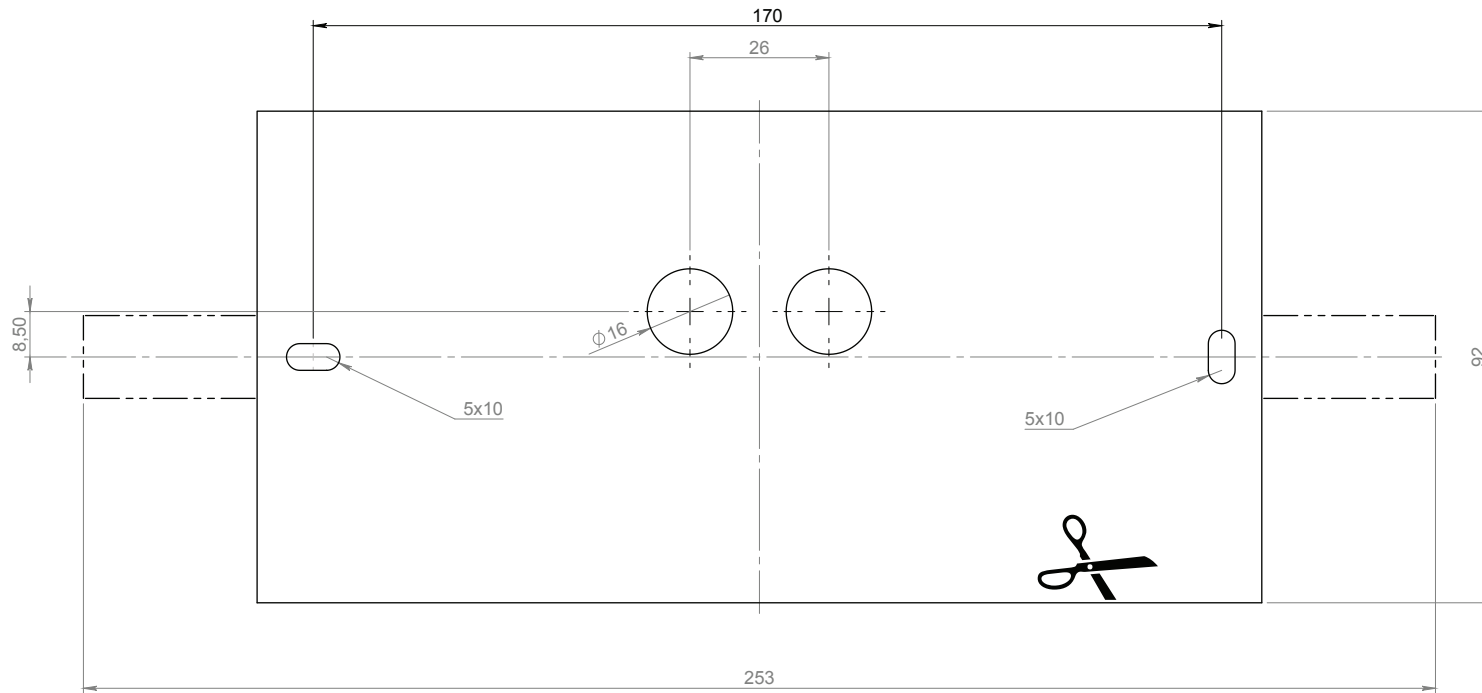
Datum		Name		Änderung		gepr. am		Prüfer	
Blatt:	DIN A3	Werkstoff:	1.0037 (S235JR)	gez.	25.09.2012	R. Sartorio	Zulässige Abweichung für Maße ohne Toleranzangabe:		
Maßstab:	1:1	Farbe:	blank	gepr.	08.10.2012	R. Behl	DIN ISO 2768-1 m		
Seite:	1 / 6	Masse:	303.22g	Zeichnungsnummer:					
Gessler 				D9X_BS					
Gutenbergring 14 • D-63110 Rodgau/Germany				Benennung:					
Telefon: +49 (0) 61 06 / 87 09-0 • Telefax: -50				Display 9000 - Bohrschablone - Wandmontage					
www.gessler.de • info@gessler.de				Speicherort: Teil: W:\Leuchten\Displayleuchten\Display_9000\Einzelteile\D9X_Bohrschablone					
				Last saved: Mittwoch, 17. Oktober 2012 14:07:39 by sartorio					

Außenkontur

outer outline

Kontur Unterteil

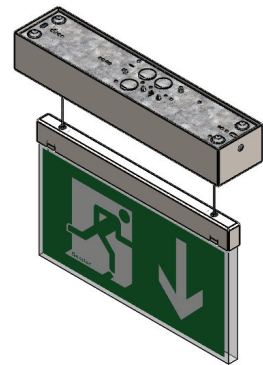
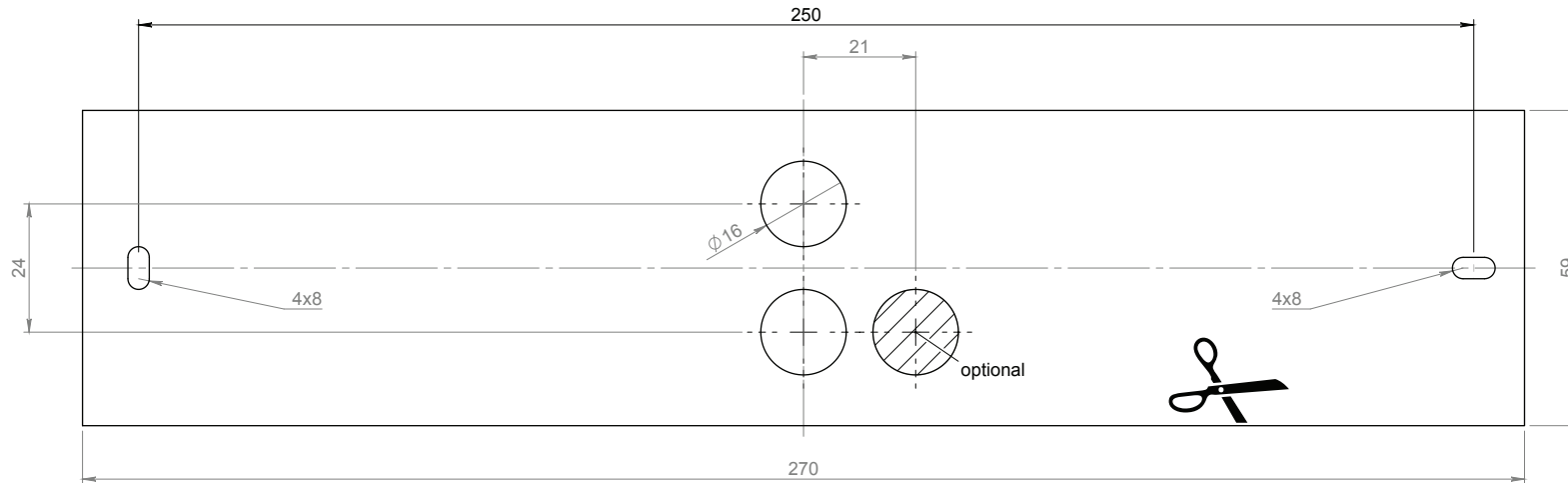
outline bottom part



Datum		Name		Änderung		gepr. am		Prüfer	
Blatt:	DIN A3	Werkstoff:	1.0037 (S235JR)		gepr.	25.09.2012	R. Sartorio	Zulässige Abweichung für Maße ohne Toleranzangabe:	
Maßstab:	1:1	Farbe:	blank		gepr.	08.10.2012	R. Behl	DIN ISO 2768-1 m	
Seite:	2 / 6	Masse:	139.07g		Zeichnungsnummer:				
Gessler 					D9X_BS				
Gutenbergring 14 • D-63110 Rodgau/Germany					Benennung:				
Telefon: +49 (0) 61 06 / 87 09-0 • Telefax: -50					Display 9000 - Bohrschablone - Deckmontage				
www.gessler.de • info@gessler.de					Speicherort: Teil: W:\Leuchten\Displayleuchten\Display_9000\Einzelteile\D9X_Bohrschablone				
					Last saved: Mittwoch, 17. Oktober 2012 14:07:39 by sartorio				

Außenkontur
outer outline

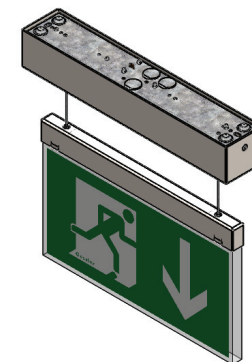
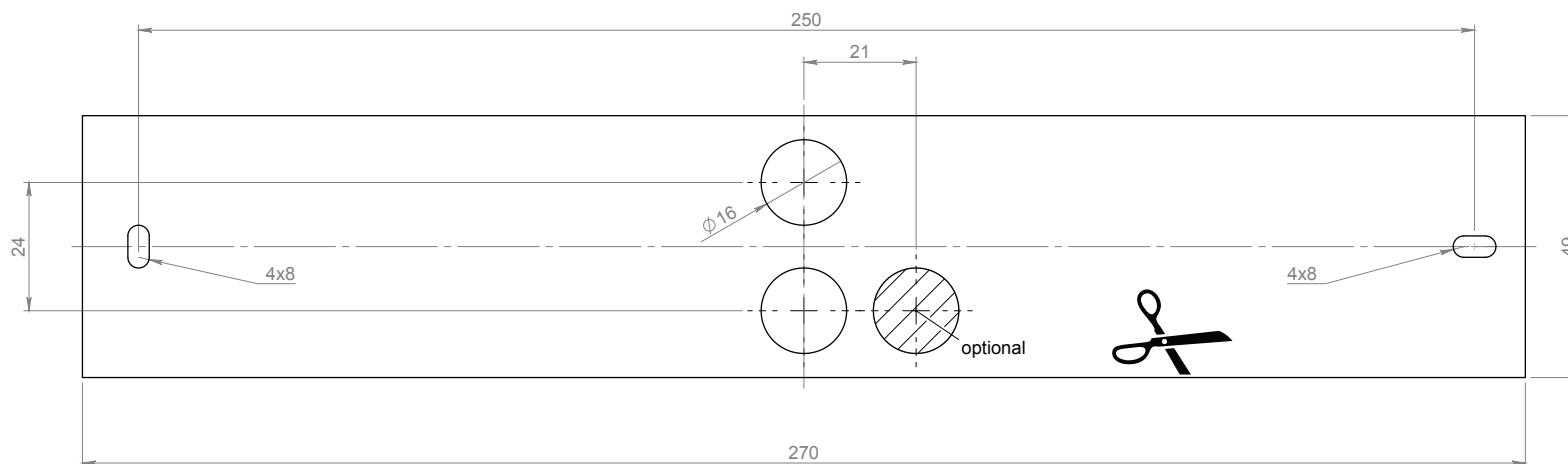
Kontur Unterteil
outline bottom part



Datum		Name		Änderung		gepr. am		Prüfer	
Blatt:	DIN A3	Werkstoff:	1.0037 (S235JR)	gez.	25.09.2012	R. Sartorio	Zulässige Abweichung für Maße ohne Toleranzangabe:		
Maßstab:	1:1	Farbe:	blank	gepr.	08.10.2012	R. Behl	DIN ISO 2768-1 m		
Seite:	3 / 6	Masse:	119.10g	Zeichnungsnummer:					
Gessler				D9X_BS					
Gutenbergring 14 • D-63110 Rodgau/Germany				Benennung:					
Telefon: +49 (0) 61 06 / 87 09-0 • Telefax: -50				Display 9000 - Bohrschablone - Seilmontage (DG3)					
www.gessler.de • info@gessler.de				Speicherort: Teil: W:\Leuchten\Display\leuchten\Display_9000\Einzelteile\D9X_Bohrschablone					
				Last saved: Mittwoch, 17. Oktober 2012 14:07:39 by sartorio					

Außenkontur
outer outline

Kontur Unterteil
outline bottom part



Datum		Name		Änderung		gepr. am		Prüfer	
Blatt:	DIN A3	Werkstoff:	1.0037 (S235JR)		gez.	25.09.2012	R. Sartorio	Zulässige Abweichung für Maße ohne Toleranzangabe:	
Maßstab:	1:1	Farbe:	blank		gepr.	08.10.2012	R. Behl	DIN ISO 2768-1 m	
Seite:	4 / 6	Masse:	98.04g						

Gessler  Zeichnungsnummer:
D9X_BS

Benennung:
Display 9000 - Bohrschablone - Seilmontage (DG4)
 Speicherort: F:\Leuchten\Displayleuchten\Display_9000\Einzelteile\D9X_Bohrschablone
 Last saved: Mittwoch, 17. Oktober 2012 14:07:39 by sartorio